

NON UTILIZZARE COLLE NEOPRENICHE A SOLVENTE PER INCOLLARE LE CURVE DI RIMONTATURA E GLI ANGOLI ESTERNI
RACCOMANDIAMO L'UTILIZZO DI COLLE NEOPRENICHE SENZA SOLVENTE TIPO UZIN WK 222

PMO 404 - TECNICHE DI POSA PER IL SISTEMA TARADOUCHE PROCESSO GERFLOR PER L'IMPERMEABILIZZAZIONE DELLE AREE



| | |
|---|-------------------|
| 1 - GARANZIA | pagina 2 |
| 2 - PRINCIPIO | pagina 2 |
| 2.1 - Definizione | |
| 2.2 - Rivestimento dei pavimenti | |
| 2.3 - Prodotti | |
| 3 - REGOLAMENTI EDILIZI | pagina 2 |
| 4 - SIFONE A PAVIMENTO | pagina 3 |
| 4.1 - NICOLL | |
| 4.2 - Altri sifoni | |
| 4.3 - Substrato in legno | |
| 5 - PREPARAZIONE DEGLI ANGOLI | pagina 3 |
| 6 - POSA DELLA PAVIMENTAZIONE | pagina 3-5 |
| 6.1 - Substrato | |
| 6.2 - Metodo di posa | |
| 6.3 - Posa del pavimento | |
| 6.4 - Saldatura dei bordi | |
| 6.5 - Trattamento dei giunti | |
| 6.6 - Giunto doccia / camera | |
| 7 - POSA DEL RIVESTIMENTO MURALE | pagina 6-7 |
| 7.1 - Substrato | |
| 7.2 - Preparazione della parete | |
| 7.3 - Fissaggio del rivestimento murale | |
| 7.4 - Sovrapposizione | |
| 7.5 - Tazza sospesa | |
| 7.6 - Finitura - Allaccio | |
| 8 - APPENDICE AL SISTEMA TARADOUCHE PLUS CONFORT | pagina 7 |
| 9 - ELENCO DI ATTREZZI SPECIFICI | pagina 8 |
| 10 - ACCESSORI | pagina 8 |

Prima della posa, esaminare il rivestimento onde individuare eventuali anomalie estetiche.
In caso di difetti, informare Gerflor e non iniziare la posa senza il suo consenso.

1 - GARANZIA

• 1.1 - GARANZIA SUL PRODOTTO

La posa del rivestimento deve avvenire nell'osservanza delle istruzioni contenute nel presente documento, delle specifiche in vigore alla data di sottoscrizione del contratto e nel rispetto delle buone prassi. Nell'osservanza di quanto sopra, il rivestimento sarà coperto dalla garanzia del produttore.

2 - PRINCIPIO

• 2.1 - DEFINIZIONE

Sistema completo per docce basato su rivestimento plastico di pavimento e pareti, incluso l'utilizzo di sifoni e la realizzazione di pendenze.

• 2.2 - RIVESTIMENTO DEI PAVIMENTI

Rivestimento vinilico in strisce flessibili e rinforzate per pavimenti, come indicato sotto.

| Denominazione commerciale | Spessore | Classificazione fuoco |
|---------------------------|---------------|---|
| BRAZILIA SD | Da 2 a 2,2 mm | B-s1 (equivalente a M3 su substrato MO) |
| TARALAY Safety | | |
| ELEGANCE SD | | |

Rivestimento vinilico in strisce flessibili e rinforzate per pareti:

| Denominazione commerciale | Spessore | Classificazione fuoco |
|---------------------------|----------|--|
| TARADOUCHE Mural | 0,9 mm | B-s2, dO B-s1, dO su substrato M1 (equivalente a M1 su substrato M1) |

• 2.3 - PRODOTTI

- Sifoni a pavimento
 - Curve di rimontatura
 - Adesivi
 - Cordoli per saldatura
 - Profilo di diminuzione
 - Prodotti sigillanti
 - Schiuma Tarafaom 20 per la versione "comfort" del sistema per docce
- Tutte le superfici (pavimenti e pareti fino al soffitto) verranno trattate con questo sistema completo.

3 - REGOLAMENTI EDILIZI

Occorre garantire l'osservanza delle norme applicabili in campo edilizio per far sì che il sistema Taradouche Plus venga installato correttamente e offra prestazioni impeccabili in termini di impermeabilità.

• 3.1 - SUBSTRATI

Substrati di PAVIMENTI con pendenza verso il sifone (1%) di almeno 1 m intorno e a partire dal sifone (come da progetti contrattuali).

- Protezione anti-spruzzo

| Intorno al sifone | 1% complessivo | 1% sopra 1 m (minimo) |
|-------------------------|----------------|-----------------------|
| Protezione anti-spruzzo | NO | SÌ |

- Angolo retto ben rifinito tra pavimento e parete
 - Giunti di dilatazione non ammessi attraverso l'area interessata
 - Substrati (pareti/divisori)
- I substrati non devono evidenziare tracce di umidità, muffa o scritte (strisce di pennarello, tracce di inchiostro, penna o matita, graffiti, ecc.)
Le PARETI devono essere conformi agli standard locali.

Occorre verificare e correggere adeguatamente il livellamento e la planarità.

NB! Planarità locale: 1 mm con riga da 20 cm

- Planarità generale: 5 mm con riga da 2 m
- Precisione verticale: 5 mm con riga da 2,5 m
- Durezza media: 45 Shore C
- Contenuto di umidità 5% a seconda del peso

• 3.2 - SIFONE

Su substrato idraulico: fornitura e installazione del sifone a opera dell'idraulico (a livello della soletta finita ad almeno 30 cm dalle pareti, partendo dall'asse del sifone), in collaborazione con le ditte incaricate delle opere murarie e del rivestimento.

Su substrato in legno: fornitura e installazione del sifone a opera

dell'idraulico (a livello dei pannelli e ad almeno 30 cm dalle pareti, a partire dall'asse del sifone: posa e fissaggio del telaio, quindi fissaggio del sifone sul telaio) in collaborazione con le ditte incaricate dei lavori di carpenteria.

• 3.3 - IMPIANTO IDRICO

3.3.1 - Pavimento

Sono possibili le soluzioni seguenti:

- incasso nelle pareti divisorie;
- passaggio attraverso guaine tecniche;
- passaggio in locali adiacenti;
- concentrazione in un angolo + rivestimento chiuso a piena altezza;
- discesa dal soffitto.

La soluzione con connettori Stosset può essere accettabile in alcuni casi di ristrutturazione per adduzione di acqua calda e fredda, scarico da lavandini, tubazioni di impianti di riscaldamento e tubazioni verticali di scarico per WC, a condizione che si trovino a una distanza di sicurezza dagli spruzzi delle docce.

3.3.2 - Pareti

I substrati non devono evidenziare tracce di umidità, muffa o scritte (strisce, tracce di inchiostro, penna o matita, graffiti, ecc.).
Le tubazioni di adduzione e scarico dell'acqua per i collegamenti futuri devono avere una lunghezza massima di 5 cm e lo spazio tra le tubazioni e la parete deve essere di 5 cm (per la posa di Taradouche Mural).

• 3.4 - SANITARI

- Installazione a parete di lavandini, ecc.
- Installazione a parete consigliata per i WC
- Scarico orizzontale obbligatorio
- Tutti i sanitari devono essere rimossi prima della posa e possono essere reinstallati dopo 1 o 2 giorni.

4 - SIFONE A PAVIMENTO

Installazione del sifone

Il sifone è fornito e installato dall'idraulico sul fondo finito in calcestruzzo, mantenendo il centro del sifone ad almeno 30 cm dalle pareti.

Sono consigliati i seguenti modelli:

• 4.1 - NICOLL - Rif. SITAR o SITAR V

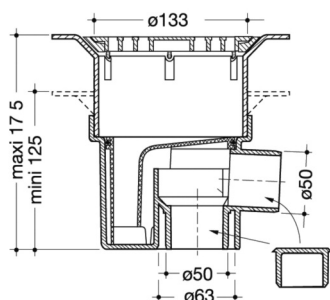
Entrambi i sifoni sono disponibili presso Gerflor.

Due diametri in uscita: Ø 50 mm - Ø 63 mm

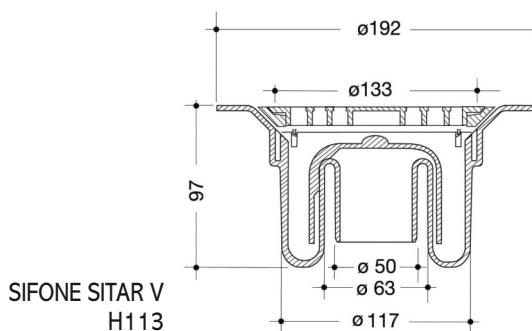
Due tipologie: orizzontale Ø 50 mm - verticale Ø 50 mm e Ø 63 mm

• 4.2 - ALTRI SIFONI

È possibile utilizzare sifoni diversi con caratteristiche di tenuta analoghe (nell'osservanza delle garanzie fornite dal fornitore).



SIFONE SITAR
H112

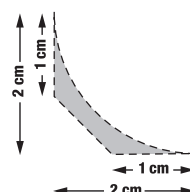


SIFONE SITAR V
H113

5 - PREPARAZIONE DEGLI ANGOLI

Curva di rimontatura (disponibile presso Gerflor)

Curva di rimontatura consigliata ma non obbligatoria tranne in doppia posa su schiuma (curve di rimontatura incollate sulla schiuma).



6 - POSA DELLA PAVIMENTAZIONE

• 6.1 - SUBSTRATO

Il substrato deve essere conforme agli standard locali.

• 6.2 - METODO DI POSA

Con rimontatura per i rivestimenti Gerflor.

• 6.3 - POSA DELLA PAVIMENTAZIONE

6.3.1 - Posizionamento della pavimentazione

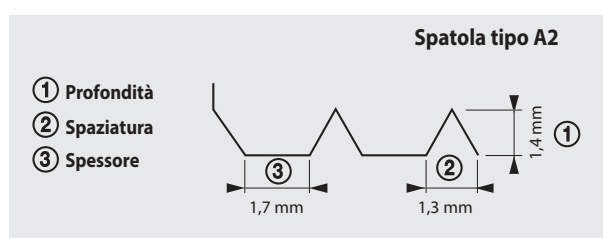
• Temperatura minima dell'ambiente di posa e del substrato: consultare gli standard locali.

6.3.2 - Disposizione - Preparazione delle strisce

- Posare le strisce bordo contro bordo, in modo che i giunti si trovino a più di 20 cm dal sifone.
- Si consiglia di evitare porzioni saldate nell'area delle docce.

6.3.3 - Incollaggio*

- L'incollaggio deve avere luogo 24 ore dopo il posizionamento del rivestimento sul fondo.
- L'applicazione ha luogo tramite semplice incollaggio con adesivo in emulsione acrilica e stesura con spatola a dentatura molto fine di tipo A2 (come da specifiche TKB) con consumo di circa 300/350 g/m². Per garantire il rispetto delle quantità prescritte occorre sostituire la spatola regolarmente.



* Raccomandazioni per l'incollaggio

- Attenersi scrupolosamente alle istruzioni del produttore dell'adesivo.
- Rispettare il tempo di attesa, che dipende dalla temperatura, dall'umidità ambiente, dalla porosità del substrato e dalla quantità di adesivo.
- La mancata osservanza del tempo di attesa dell'adesivo determinerà la comparsa di bolle.
- In caso di superamento del tempo di presa, l'adesivo non si trasferirà adeguatamente sul materiale, compromettendo l'adesione.

6.3.4 - Posa delle strisce

- Ripiegare le strisce a metà. Applicare l'adesivo sul substrato e posare il rivestimento.
- Stendere l'altra metà della striscia e procedere in modo analogo, lasciando uno spazio di 1 mm.
- Evitare di sovrapporre due strati di adesivo.

6.3.5 - Livellamento

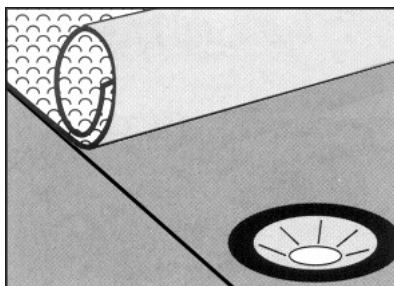
- Fare aderire scrupolosamente tramite spianamento manuale durante la posa per garantire un adeguato trasferimento della pellicola di adesivo.

Importante

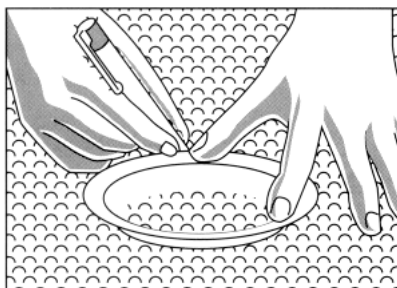
- Calpestio a piedi 24 ore dopo la posa.
- Collocazione di oggetti o mobilio 48 ore dopo la posa.
- Evitare mobili con piedini in gomma.

6.3.6 - Impermeabilità del collegamento rivestimento/sifone

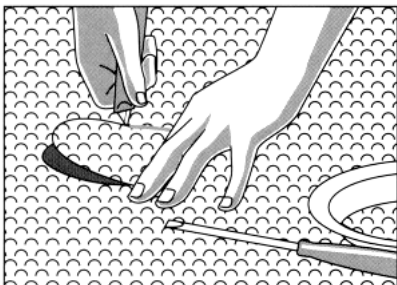
- Stendere e incollare il rivestimento Gerflor fino all'innesto delle viti. Si consiglia un doppio incollaggio con adesivo acrilico intorno al sifone.
- Posare le strisce bordo contro bordo, in modo che i giunti si trovino a più di 20 cm dal sifone.



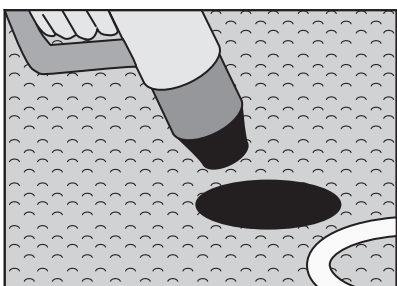
- Tracciare il cerchio per il taglio all'interno della flangia posizionata in corrispondenza del foro.



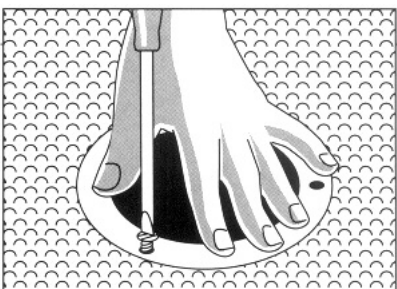
- Tagliare il rivestimento.



- Riscaldare il PVC con un cannello ad aria calda.



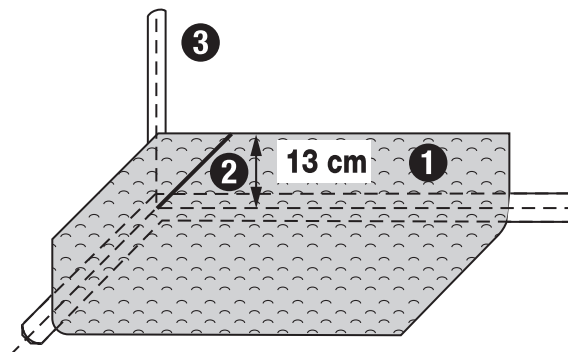
- Posizionare la flangia.
- Fissarla con le viti.



• 6.4 - GIOCO PERIFERICO

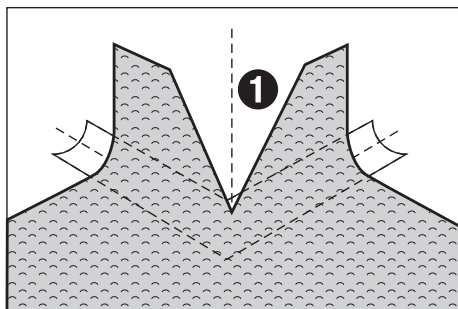
6.4.1 - Con rimontatura

ANGOLO INTERNO

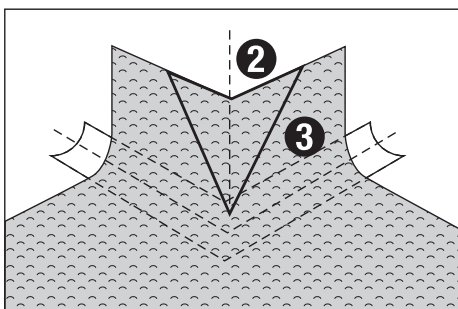


1. Incollare il rivestimento facendolo aderire alle pareti su un'altezza di 13 cm.
2. Tagliare il rivestimento a 45° e saldare il cordolo CR 40.
3. Angolo PARETE: fissare con doppio incollaggio il cordolo CA 12 sull'intera altezza, dalla rimontatura in su.

ANGOLO ESTERNO



- 1- Tagliare il rivestimento verticalmente fino a metà altezza della curva di rimontatura.



- 2- Aggiungere un ritaglio.
- 3- Saldare il cordolo CR 40 e pareggiare.

• 6.5 - TRATTAMENTO DEI GIUNTI

Evitare saldature sul sifone

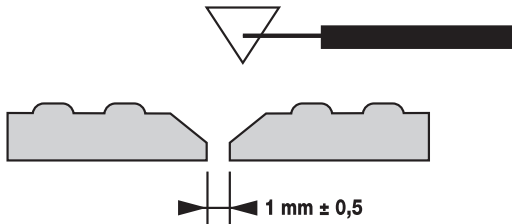
- Saldatura a caldo obbligatoria (almeno 24 ore dopo l'incollaggio).

• Smussatura

Apertura e pareggiamento dei giunti, con rimozione di eventuali residui di adesivo che compromettono la qualità della saldatura:

- viene eseguita con un apposito utensile (smussatrice a triangolo);
- il rivestimento va smussato di uno spessore di circa 0,3 mm.

Smussatura



• Saldatura dei rivestimenti per pavimenti Gerflor

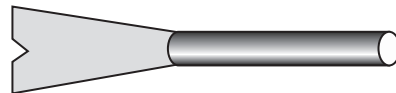
La saldatura ha luogo con cannello tipo Leister con variatore ad aria calda provvisto di ugello rapido.

È possibile anche saldare con l'ausilio di un ugello rapido (Ø 5 mm). Indipendentemente dall'attrezzatura utilizzata per la saldatura, attenersi alle istruzioni del produttore.

• Rifilatura di rivestimenti per pavimenti Gerflor

Questa operazione ha luogo dopo il raffreddamento del cordolo con:

- una sgorbia per profilare;
- o una spatola flessibile per sigillante affilata al centro (es. coltello Mozart).

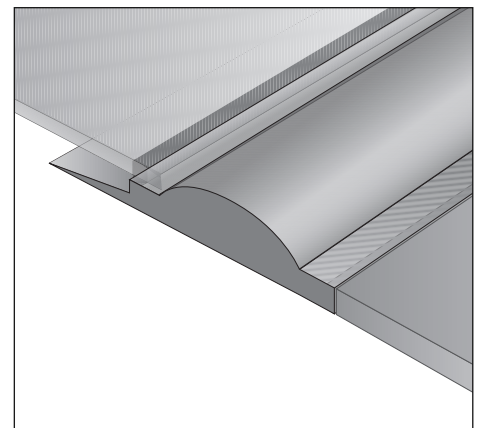
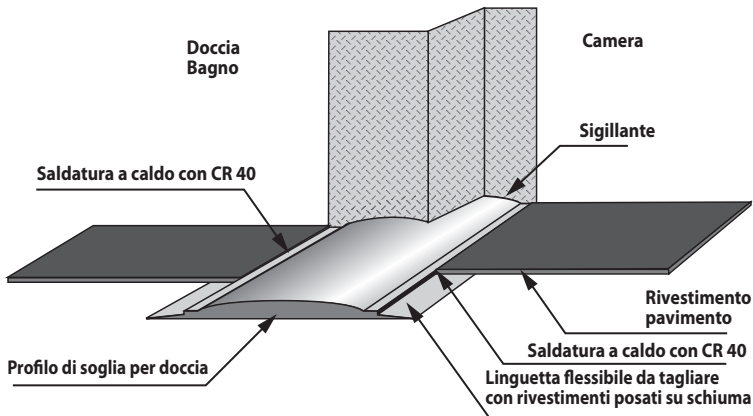
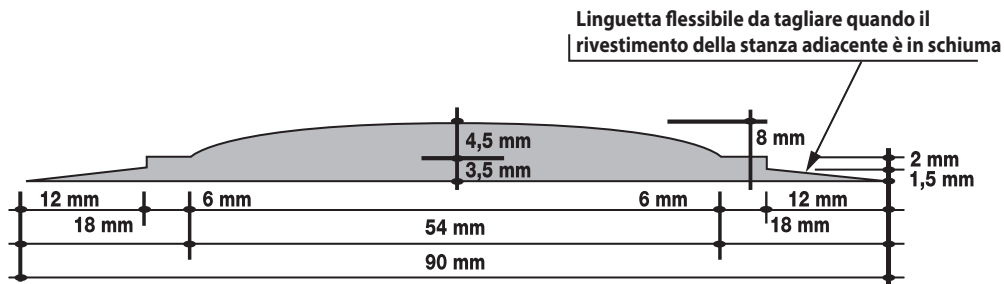


IMPORTANTE!

Per ulteriori informazioni sul materiale contattare Gerflor.

• 6.6 - GIUNTO DOCCIA / CAMERA

- Confezioni: 8 x 3 ml
- Fissaggio: doppio incollaggio policloroprene
- Stuccatura intorno alla base del telaio della porta



7 - POSA DEL RIVESTIMENTO MURALE: TARADOUCHE MURAL

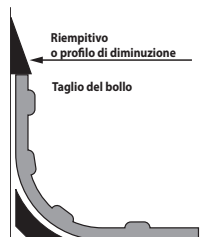
7.1 - SUBSTRATO

Il fissaggio del rivestimento murale è realizzato tramite incollaggio su un substrato costruito nel rispetto degli standard locali, ovvero:

- le istruzioni tecniche dei substrati interessati;

Riepilogo dei requisiti

- Dopo la preparazione del piano e la rimozione della polvere, la superficie deve risultare liscia e pulita, non deve presentare fessure, screpolature, fori o graffi di profondità pari o superiore a 1 mm.
- Planarità locale: 1 mm con riga da 20 cm
- Planarità generale: 5 mm con riga da 2 m
- Precisione verticale: 5 mm con riga da 2,50 m
- Durezza media: 45 Shore C
- Contenuto di umidità < 5% in base al peso.
- I substrati e il rivestimento Taradouche Mural non devono evidenziare tracce di umidità, muffa o segni (strisce di pennarello, tracce di inchiostro, penna o matita, graffiti, ecc.).



7.2 - PREPARAZIONE DEL RACCORDO CON LA RIMONTATURA

Eventuali bolli al di sotto del giunto per sovrapposizione verranno tagliati tramite pialla o coltello a quarto di luna. La differenza di spessore verrà compensata con un riempitivo o un profilo di diminuzione.

ANGOLO INTERNO: ①

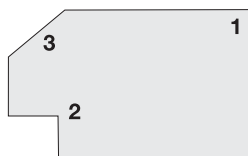
Incollare un cordolo CA12 Gerflor nell'angolo prima del fissaggio di Taradouche Mural.

ANGOLI ESTERNI E OTTUSI

(> 90°): ② ③

Per gli angoli esterni e ottusi (>90°), è consigliato un doppio incollaggio con adesivo acrilico o neoprene, onde evitare perdita di aderenza nel tempo. È necessario applicare un aggrappante SM Gerflor sulla superficie posteriore del materiale, così da creare una doppia presa nell'adesivo in neoprene.

Verrà utilizzato un aggrappante compatibile con il substrato e con l'adesivo, in modo da garantire una porosità uniforme.



7.3 - FISSAGGIO DI TARADOUCHE MURAL SULL'INTERA ALTEZZA

- In presenza di controsoffitto: incollare il pavimento prima dell'installazione delle cornici.

7.3.1 - Fissaggio del materiale

- Temperatura minima del substrato: 10°C
- Temperatura ambiente minima di posa: 10°C
- Conservare il rivestimento murale alla temperatura minima di posa (15°C) per 24 ore.

7.3.2 - Tracciamento dell'appiombamento iniziale

Preparazione delle strisce

- Tracciare una linea a piombo iniziale posizionata in base alle dimensioni dell'area, così da evitare saldature in prossimità (entro 10 cm) o in corrispondenza degli angoli. Tracciare una seconda verticale a una distanza pari alla larghezza della striscia, in modo da delimitare l'area da incollare.
- Misurare l'altezza della parete da ricoprire.
- Tagliare le strisce lasciando alcuni centimetri in eccesso.

7.3.3 - Incollaggio

Applicazione di uno strato singolo di adesivo in dispersione acquosa (acrilico) con spatola a dentatura fine di tipo A4 (come da specifiche TKB), steso con rullo a pelo medio o applicata direttamente con il predetto rullo.

* Raccomandazioni per l'incollaggio

- Attenersi scrupolosamente alle istruzioni del fornitore dell'adesivo.
- Rispettare il tempo di attesa, che dipende dalla temperatura, dall'umidità ambiente, dalla porosità del substrato e dalla quantità di adesivo.

7.3.4 - Fissaggio del substrato e applicazione delle strisce

Applicare l'adesivo acrilico sulla parete in modo uniforme e omogeneo con consumo tra 150 e 200 g/m².

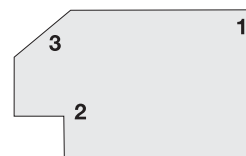
ANGOLO INTERNO: ①

Incollare un cordolo CA12 nell'angolo prima di posizionare il Taradouche Mural.

ANGOLI ESTERNI e OTTUSI

(> di 90°): ② ③

Per gli angoli esterni e ottusi (>90°), è consigliato un doppio incollaggio con adesivo acrilico o neoprene, onde evitare perdita di aderenza nel tempo. È necessario applicare un aggrappante SM Gerflor sulla superficie posteriore del materiale, così da creare una doppia presa nell'adesivo in neoprene.



7.3.5 - Adesione e livellamento

a) In fase di posa

Eliminare l'aria procedendo dall'alto verso il basso e dal centro verso i bordi con l'ausilio di un blocco di sughero.

Per gli angoli esterni

- Fare aderire fino all'angolo.
- Avvolgere il rivestimento intorno all'angolo e farlo aderire con un panno, rifinendo con l'apposita rotella di pressione per angoli fuoriuscenti.

Per angoli interni e ottusi:

Fissare il rivestimento murale utilizzando l'apposita rotella di pressione per angoli rientranti.

b) Spianamento finale

Con sverniciatore ad aria calda o Leister Electron + blocco di sughero.

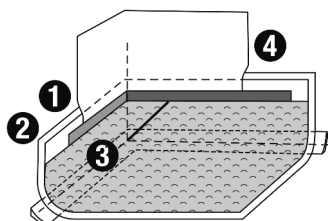
7.3.6 - Trattamento dei giunti (24 ore dopo l'incollaggio)

| Fissaggio delle strisce | TARADOUCHE MURAL - Spaziatura tra le strisce: 1 mm + 0,5 — 0 mm | |
|-------------------------|---|--|
| | Attrezzi | Utilizzo |
| Smussatura | Garantisce l'uniformità dei giunti. Elimina tracce di adesivo che possono compromettere la fusione del cordolo di saldatura | |
| | Smussatrice a triangolo Questo metodo aumenta l'area di contatto del cordolo CR 41 durante la saldatura. | In ragione dello spessore di questo materiale, ogni striscia deve essere smussata separatamente con smussatrice a triangolo inclinata a destra e a sinistra. |
| Saldatura | Di tipo Hot Jet S con ugello Rapid Ultra | Cordolo CR 41. Propulsione aria: posizione 4 (80 l d'aria/min) Temperatura: da 450° a 500°, posizione tra 4 e 5. |
| | Leister Triac con ugello Rapid Ultra | Aria calda: 230 l/min. Temperatura: posizione tra 4 e 5. L'ugello va ripulito dopo ogni saldatura. |
| Rifilatura | Spatola Slim o Mozart Coltello a quarto di luna + guida di rifilatura | Utilizzare una spatola affilata al centro in modo da non incidere il materiale. |

• 7.4 - COPERTURA DELLA RIMONTATURA

Il rivestimento murale ricopre di almeno 3 cm la rimontatura del rivestimento del pavimento.

Taradouche Mural viene incollato alla rimontatura con un adesivo acrilico.



- 1 - La differenza di spessore verrà compensata con un riempitivo o un profilo di diminuzione.
- 2 - Eliminazione dei bolli con coltello a quarto di luna su un'altezza di 3 cm.
- 3 - Protezione del rivestimento murale sotto al punto di sovrapposizione con nastro adesivo.
- 4 - Applicazione dell'adesivo. Rimuovere il nastro adesivo prima di fissare Taradouche Mural.

Riscaldare e fare aderire Taradouche Mural al punto di sovrapposizione con un rullo piatto.

• 7.5 - TAZZA SOSPESA

- L'installazione di questo tipo di sistema deve avvenire nell'osservanza dello standard XP D 12-208 per apparecchi sanitari e rispettive strutture di supporto.
- I pannelli di BA 13 devono essere incollati tra loro e fissati direttamente alla struttura di supporto.

NB! Taradouche Mural deve essere incollato e fissato con particolare attenzione intorno ai raccordi dei sanitari, nell'osservanza delle nostre raccomandazioni.

NB! Spatola A4, consumo tra 150 e 200 g/m², stesura con rullo a pelo medio, adesione finale con sverniciatore ad aria calda e blocco di sughero.

• 7.6 - FINITURA - ALLACCIO CON LE UTENZE

Taradouche Mural deve essere incollato, tagliato e rifinito intorno a utenze e prese con particolare attenzione, nel pieno rispetto delle nostre raccomandazioni.

7.6.1 Raccordi a parete

L'impermeabilizzazione dei raccordi a parete rientra nella fornitura di opere idrauliche e va eseguita contestualmente all'installazione di lavandini, docce, tubazioni di scarico, barre d'appoggio e botole di ispezione.

Sigillante - Rif. Bostik Simson 007 o Sika Sikaflex

7.6.2 - Impianti incassati a parete (riscaldamento, impianto idraulico)

L'impermeabilizzazione degli impianti incassati a parete rientra nella fornitura delle opere idrauliche.

Tubazioni di riscaldamento e idrauliche per docce e lavandini -

Tubazioni a pavimento - Riscaldamento

Sigillante - Rif. Bostik Simson 007 o Sika Sikaflex

7.6.3 - Aree periferiche dei servizi igienici

Soglie delle porte - Finestre - Intelaiature - Bordi della controsoffittatura (quando Taradouche Mural viene installato in fase successiva).

Sigillante - Rif. Bostik Simson 007 o Sika Sikaflex

Soglia di porta

Saldatura a caldo con il rivestimento murale in plastica del locale adiacente o sul profilo di soglia della doccia (camera, corridoio).

Cfr. paragrafo 6.6.

7.6.4 - Elettricità

Interruttori - Prese

7.6.5 - Aerazione

Naturale: ingresso basso / uscita alta

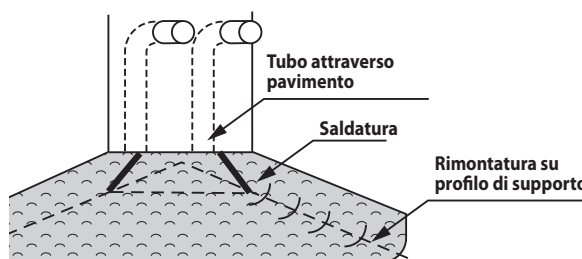
Meccanica: uscita a parete / soffitto

Sigillante - Rif. Bostik Simson 007 o Sika Sikaflex

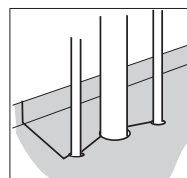
7.6.6 - Casi particolari - Ristrutturazione (cfr. par. 3.3.1 Pavimento)

Passaggio di tubazioni verticali e orizzontali - Fissaggio dei sanitari

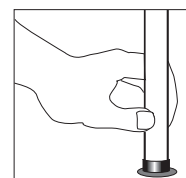
Raggruppamento delle utenze



Caso particolare - Utilizzo di connettori Stosset



Taglio e saldatura del materiale intorno ai tubi



Saldatura e installazione del connettore

8 - APPENDICE AL SISTEMA TARADOUCHE PLUS CONFORT

• 8.1 - POSA DEL SUBSTRATO ACUSTICO

- Unicamente per la posa di Brazilia S D.
- Il substrato Tarafoam va installato almeno 24 ore prima della posa del rivestimento del pavimento della doccia.
- La posa ha luogo con taglio ad angolo retto.
- La schiuma va fissata con adesivo in dispersione acquosa (acrilico) applicato con una spatola A2 come da specifiche TBK.
- Tagliare e pareggiare lungo i bordi.
- Tagliare intorno al sifone, lasciando 1 cm circa.
- Incollare la curva di rimontatura al substrato Tarafoam.

• 8.2 - POSA DEL RIVESTIMENTO

Incollare il rivestimento al substrato utilizzando un adesivo acrilico compatto/compatto con consumo compreso tra 200 e 250 g/m² con una spatola di tipo A5 (specifiche TKB), quindi stendere con un rullo a pelo medio (con questo metodo di incollaggio occorre rispettare scrupolosamente il tempo di attesa). Fissare il rivestimento murale seguendo lo stesso principio del sistema TaraDouchePlus.

9 - ELENCO DI ATTREZZI SPECIFICI

JANSER S.A.
www.janser.fr

ROMUS
E-mail: commercial@romus.fr

WOLFF
www.wolff.fr

| | GERFLOR | JANSER | ROMUS | WOLFF |
|---|-----------|------------------|--------|----------------------------|
| TRACCIATORE PER RIMONTATURA - cordoli con substrato da 200 mm | | Rif. 222 430 100 | 95430 | |
| SPATOLA PER ADESIVO CON LAMA INTERCAMBIABILE (18 CM) | 0545 0001 | | | |
| LAMA A2 STANDARD TKB | 0547 0001 | | | |
| LAMA A4 STANDARD TKB | 0536 0001 | | | |
| ROTELLA DI PRESSIONE - acciaio Ø 30 x 45 mm | | Rif. 224 400 125 | | 111 200 000 |
| ROTELLA PER RIMONTATURA - Per il taglio di pavimentazioni a 13 cm e 10 cm dal suolo per rimontatura | | Rif. 224 432 000 | | |
| BLOCCO IN SUGHERO PER SPIANARE | 0528 0001 | Rif. 262 380 000 | 93145 | 720 930 000 |
| TRACCIATORE - (spessore punta 1 mm) | | Rif. 262 130 500 | 09335 | |
| LAMA DI RICAMBIO (5 pz.) | | Rif. 262 415 001 | 93356 | |
| PUNTA DI RICAMBIO Ø 1,5 mm (20 pz.) | | Rif. 262 126 000 | 93357 | |
| ROTELLA PER ANGOLI RIENTRANTI | 0529 0001 | Rif. 224 400 123 | 093135 | 116 340 000 |
| ROTELLA PER ANGOLI FUORIUSCENTI | 0544 0001 | Rif. 262 614 000 | | 116 350 000 |
| LIVELLATORE DI CURVE DI RIMONTATURA | 0562 0001 | | | |
| SMUSSATRICE A CALDO PER TARASFE | 0569 0001 | | | |
| UGELLO RAPID ULTRA | 0563 0001 | Rif. 224 800 007 | | |
| SMUSSATRICE A TRIANGOLO con lama intercambiabile | 0543 0001 | Rif. 262 607 000 | 95185 | 721 030 000 |
| LAMA DI RICAMBIO | | Rif. 262 627 001 | | 721 031 000 |
| SPATOLA DI RIFINITURA - Per la rifinitura di pavimentazioni a bolli | | Rif. 262 609 100 | | 116 400 000 116 402 000 |
| SFERA DI PRESSIONE - Ottone - Ø 13 mm - Per arrotondare i giunti negli angoli | | Rif. 224 816 000 | | 116 200 000 |
| LAMA ARROTONDATA Ø 4 mm - Per affilare le spatole e gli ugelli di rifinitura | | Rif. 262 609 102 | 95191 | |

10 - ACCESSORI

• 10.1 - ACCESSORI DISPONIBILI PRESSO GERFLOR

| | |
|--|--|
| <p>SIFONI: SITAR o SITAR V</p> <p>H112 H113</p> | <p>CORDOLO ANGOLARE CA 12</p> <p>H204</p> |
| <p>AGGRAPPANTE TARADOUCHE MURAL H 102 0001</p> | <p>CURVA DI RIMONTATURA</p> <p>0478 2 cm 2 cm</p> |
| <p>PROFILO DI DIMINUZIONE 0490</p> <p>2 mm 25 mm</p> | |
| <p>SOGLIA PER DOCCIA</p> <p>4,5 mm 3,5 mm 6 mm 12 mm 18 mm 54 mm 90 mm 6 mm 12 mm 18 mm 2 mm 1,5 mm</p> | |

• 10.2 - ALTRI ACCESSORI RACCOMANDATI NON DISPONIBILI PRESSO GERFLOR

| | |
|-------------------|--|
| SIGILLANTE | <p>BOSTIK SA Tel.: +33 (0)1 64 42 12 12 Rif.: SIMSON 007 Solvente AK BOSTIK</p> <p>SIKA 84 rue Edouard Vaillant 93350 LE BOURGET (FRANCIA) Tel.: +33 (0)1 49 92 80 33 Fax: +33 (0)1 49 92 80 97 Rif.: Mastice SIKAFLEX 221 Aggrappante: 215 Detergente: 205</p> |
|-------------------|--|